



EINSCHUB 1.1C
SLIDE-IN UNIT 1.1C

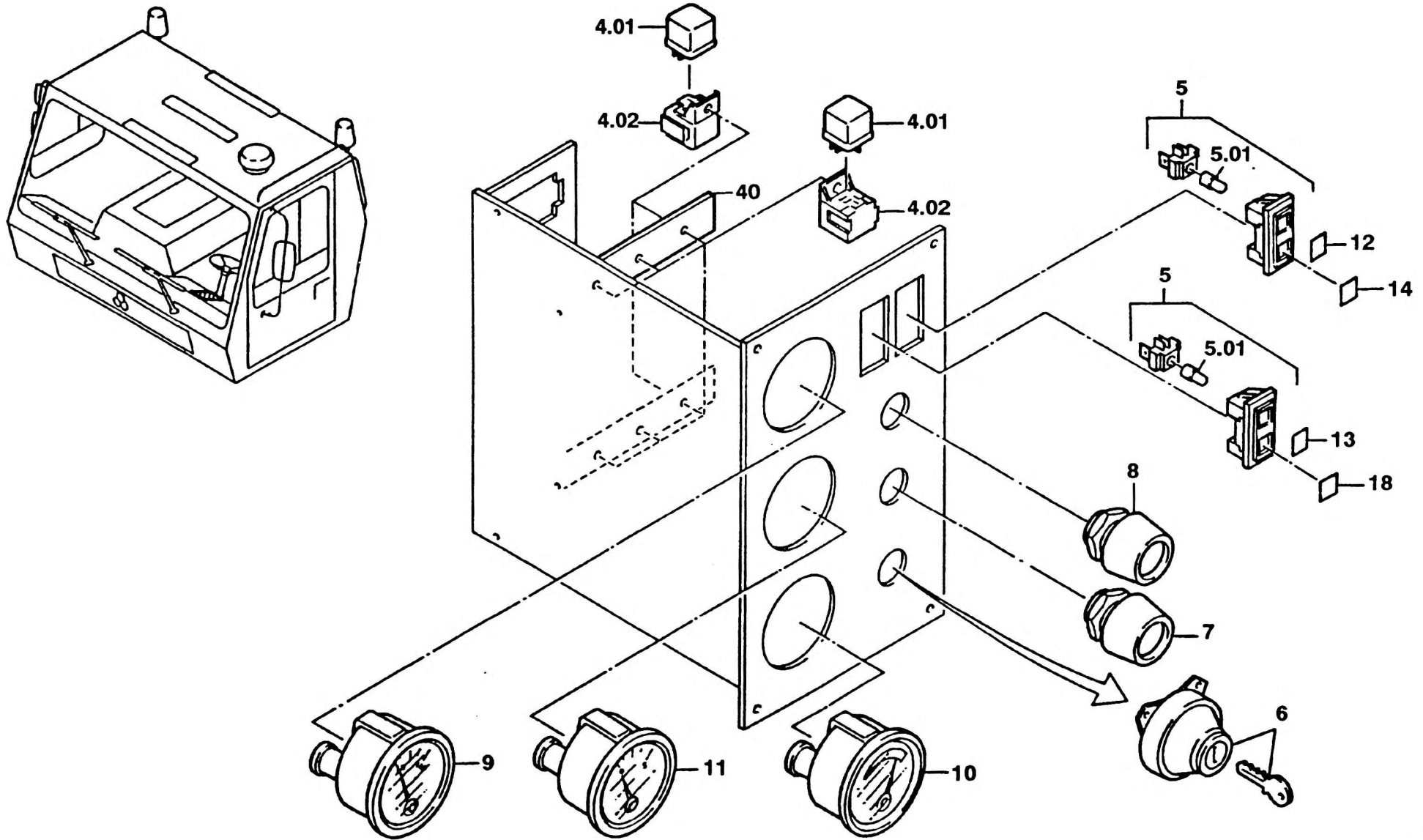
BILDTAFEL
PICTORIAL DISPLAY

09.91

2225796-ETL

1/1

KMK 4080
BE 550
G 802



A10_119